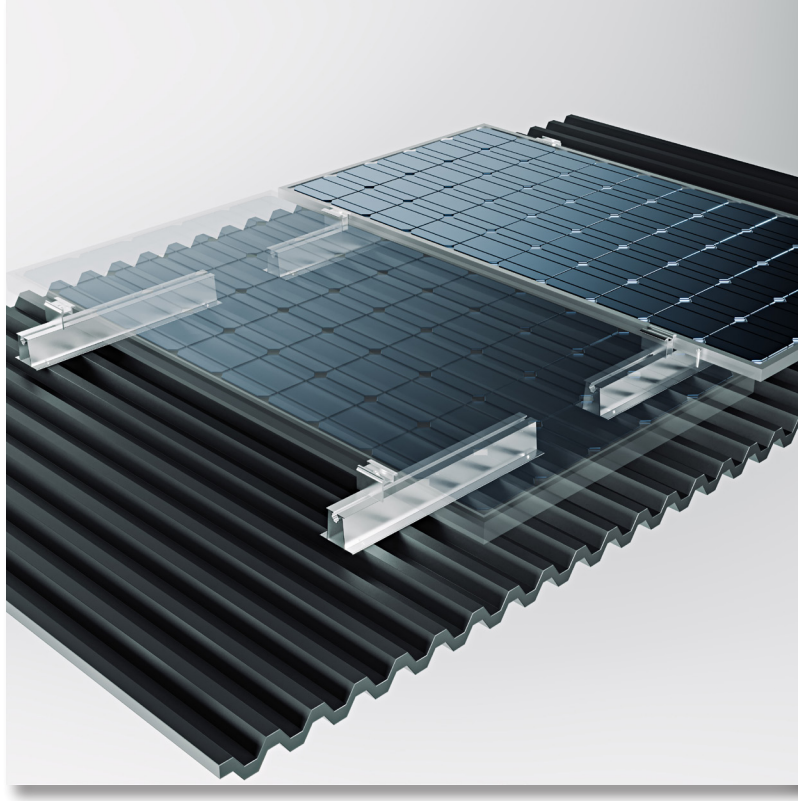


# TRAP-ZONE H60

TEKNİK VERİ FÖYÜ

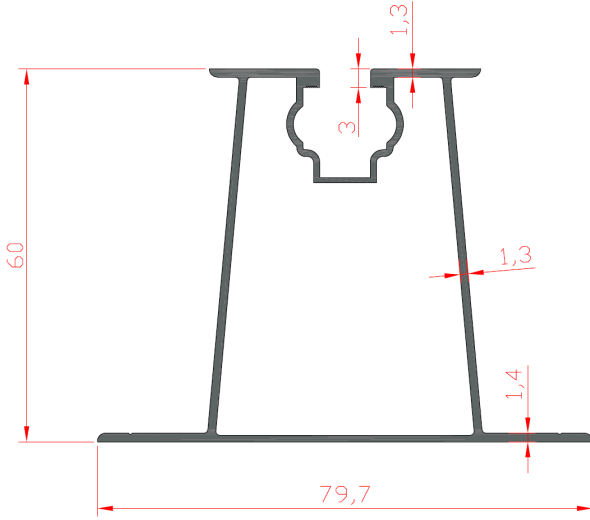
ÇATI TRAPEZİ VE SANDVIÇ PANEL UYUMLU  
SOLAR KONSTRÜKSİYON SİSTEMİ



## **METAL ZONE**

### SOLAR MONTAJ SİSTEMLERİ

- ▶ Ekonomik, güvenilir ve sürdürülebilir çözümler sunar.
- ▶ Hızlı ve kolay monte edilir.
- ▶ Avrupa Birliği Standartları (EUROCODE) ve Türkiye Standartları (TSE) yönetmeliklerine uygun olarak tasarlanmış mühendislik ürünleridir.
- ▶ Çatı tipine özel garantili montaj sistemleri mevcuttur.
- ▶ 12 yıl garantilidir.



ÜRÜN ADI	GRAMAJ (kg/mt)	ÖZELLİKLERİ
TRAP ZONE H60	0,947 kg/mt	EN AW-6063 / T66

MUKAVEMET	DEĞERLERİ
Jx (cm <sup>4</sup> )	5,876
Jy (cm <sup>4</sup> )	2,974
Ix (cm <sup>3</sup> )	18,44
Iy (cm <sup>3</sup> )	11,85

#### UYGULAMA ALANLARI

- ▶ Alüminyum ve Sac Çatı Trapezleri
- ▶ Sandviç Panel Çatı kaplamaları

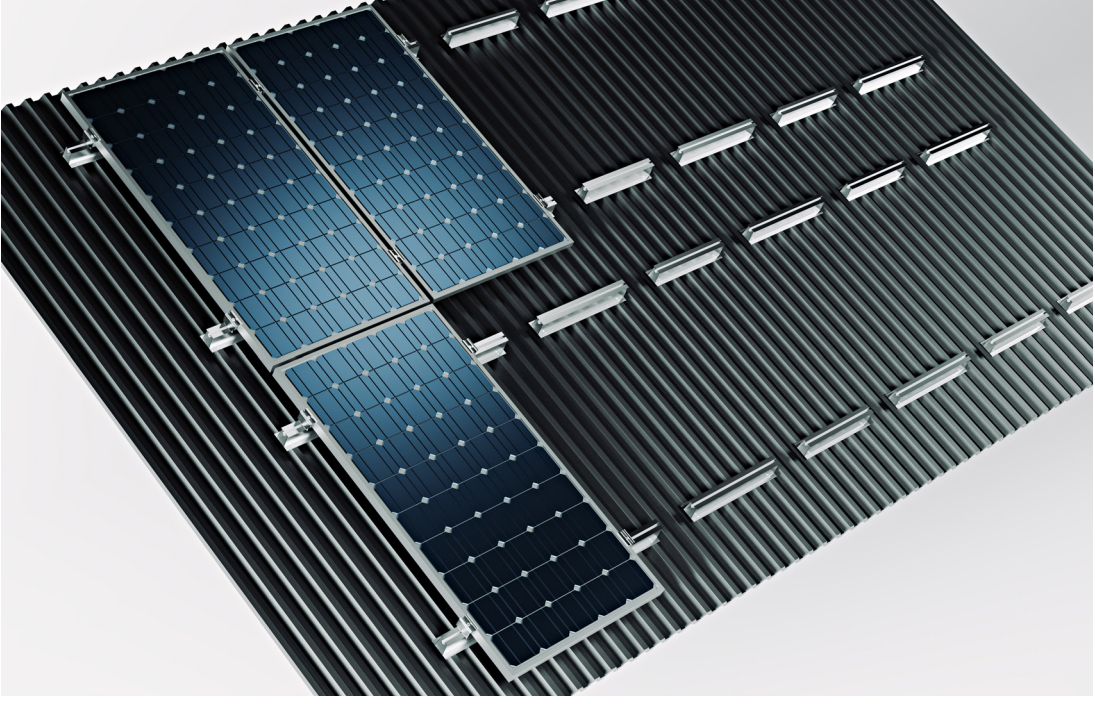
#### AVANTAJLARI

- ▶ Eğimli çatılar için tasarlanmış yüksek mukavemetli ürün
- ▶ Hızlı ve pratik montaj
- ▶ Uzun ömürlü
- ▶ İhtiyaca göre 650 cm'e kadar istenilen ölçüde üretilebilir.
- ▶ Sistemde kullanılan tüm malzemeler sızdırmazlık garantilidir.
- ▶ 1.50 mt açıklığa kadar yeterli dayanım gösterir.

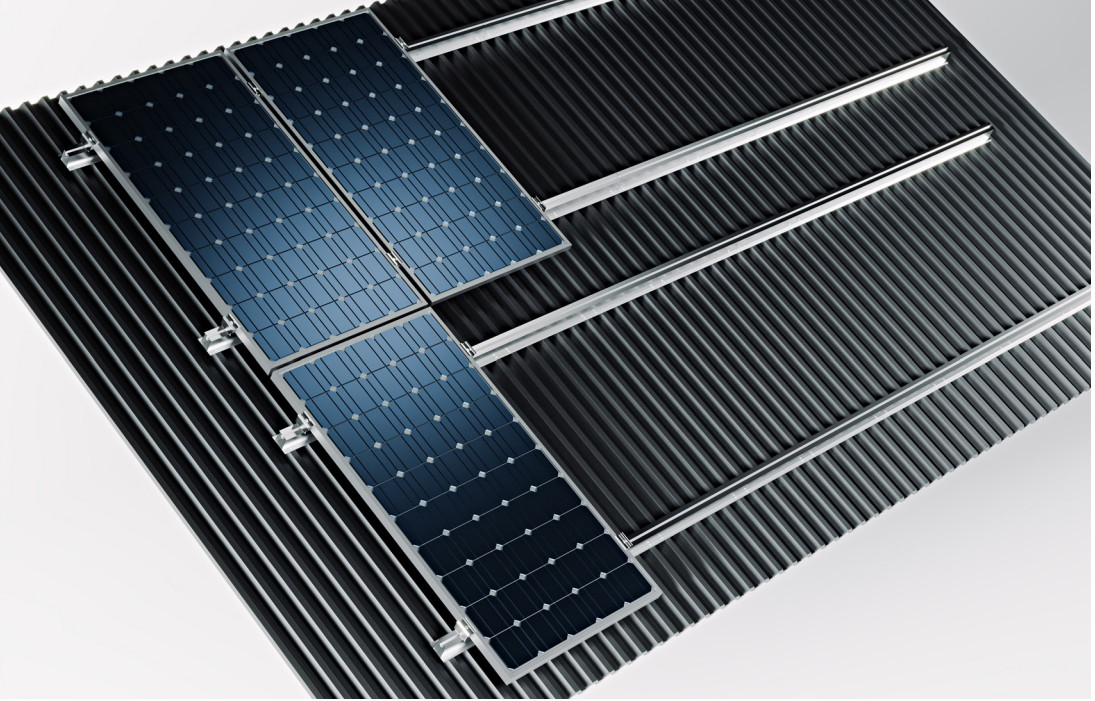
#### TEKNİK ÖZELLİKLERİ

- ▶ Perçin ve sivri uçlu vida ile çatı sabitlemesi yapılabilir.
- ▶ Boy profil ve kısa profil sistemler için uygundur.
- ▶ Yatay ve dikey panel yerleşiminde kullanılabilir.





**Kısa Profil ile atı Montaj Sistemi**



**Boy Profil ile atı Montaj Sistemi**

## MONTAJDA KULLANILAN ARA BAĞLANTI ELEMANLARI

### ► Sivri Uçlu Vida



#### ÖLÇÜLERİ

- Ø5,5x25 mm
- Ø5,5x35 mm

#### ÖZELLİKLERİ

- A2 Paslanmaz Çelik
- Çapaksız ve ön delmeye gerek kalmadan sabitleme
- Contası sayesinde yüksek sızdırmazlık performansı

### ► Contalı Perçin



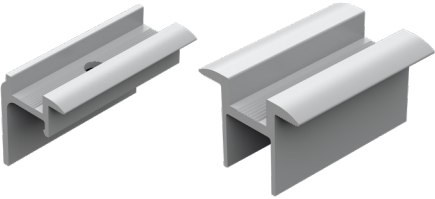
#### ÖLÇÜLERİ

- Ø4,8x20 mm
- Ø4,8x25 mm

#### ÖZELLİKLERİ

- Ekonomik
- İnce sac ve alüminyum kaplama için uygun
- Contası sayesinde yüksek sızdırmazlık performansı

### ► Kenar ve Orta Tutucu



#### ÖLÇÜLERİ

- 5 cm
- 6 cm
- 8 cm

#### ÖZELLİKLERİ

- EN AW-6063 / T66 Alüminyum
- 35, 40 ve 42mm kalınlıktaki paneller için uygun
- Pres ve Siyah Eloksal seçenekleriyle





METAL  
**ZONE**

**ZONE ENERJİ MADEN YAPI SAN. VE TİC. LTD. ŞTİ.**

**ADRES:** Onur Mah. Turhan Cemal Beriker Blv. Kıza İş Merkezi A3 Blok Kat:5 No:59 Seyhan/ADANA

[www.zonenerji.com](http://www.zonenerji.com)